



**3626**

RAST-5-Steckverbinder für indirektes Stecken, in Schneidklemmtechnik (SKT), mit Innenverrastung, ohne Teilungsverlust anreihbar

**1. Temperaturbereich**

3626 (S01)	-40 °C/+110 °C
3626 (S01)M08	-40 °C/+130 °C

**2. Werkstoffe**

Kontaktträger 3626 (S01)	PA, V2 nach UL 94
Kontaktträger 3626 M08(S01) <sup>1</sup>	PA, V2 nach UL 94
Kontaktfeder	CuSn, verzinkt

**3. Mechanische Daten**

Steckkraft/Kontakt <sup>2</sup>	≤ 4,0 N
Ziehkraft/Kontakt <sup>2</sup>	≥ 1,0 N
Kontaktierung mit	Flachmesser 6,3 x 0,8 mm nach DIN 46244, Messerleisten 3618, 364..., 367..., 3680, 3683, Messerleisten nach RAST-5-Standard

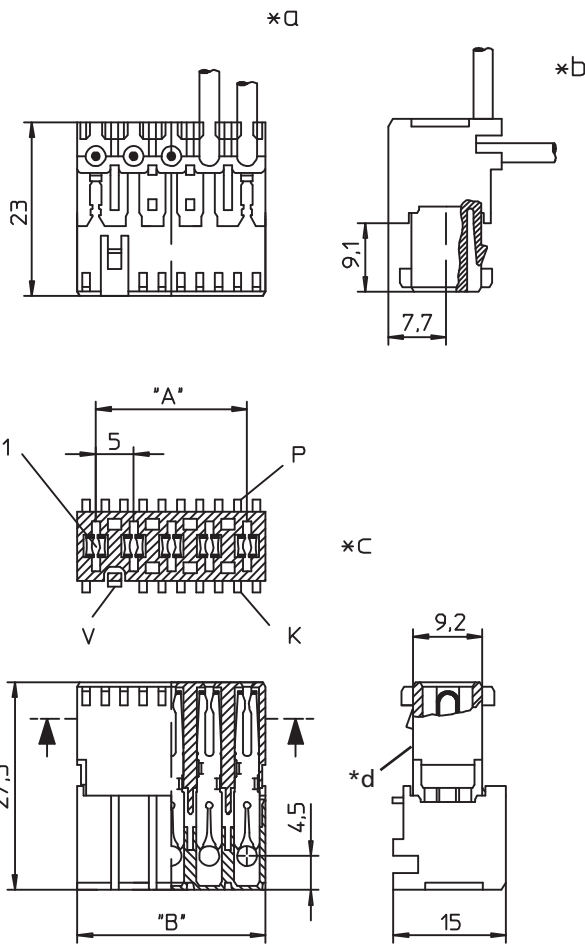
**Anschließbare Leiter Schneidklemmbereich**

Querschnitt 3626 (M08)	0,50–0,75 mm <sup>2</sup>
Querschnitt 3626 (M08)S01	0,22–0,38 mm <sup>2</sup>
Isolationsdurchmesser	≤ 2,5 mm
Freigegebene Leitungen im Internet unter <a href="http://www.lumberg.com">www.lumberg.com</a> Kodiervorschläge im Internet unter <a href="http://www.lumberg.com">www.lumberg.com</a>	

**4. Elektrische Daten**

Durchgangswiderstand	≤ 5 mΩ
Bemessungsstrom 3626 (M08)	10 A/0,75 mm <sup>2</sup> bei T <sub>U</sub> 70 °C
Bemessungsstrom 3626 (M08)S01	5 A/0,38 mm <sup>2</sup> bei T <sub>U</sub> 70 °C
Bemessungsspannung <sup>3</sup>	250 V AC
Isolierstoffgruppe 3626 (S01) <sup>3</sup>	II (CTI ≥ 450)
Isolierstoffgruppe 3626 M08(S01) <sup>3</sup>	IIIa (CTI ≥ 325)
Kriechstrecke	≥ 3,2 mm
Luftstrecke	≥ 3,2 mm
Isolationswiderstand	> 10 GΩ

<sup>1</sup> Bauteil glühdrahtbeständig (GWT 750 °C), Prüfung nach IEC 60695-2-11, Beurteilung nach IEC 60335-1 (Flamme < 2 s)  
<sup>2</sup> gemessen mit einem polierten Stahlflachstift, Nennmaß 0,8 mm  
<sup>3</sup> nach DIN EN 60664/IEC 60664



\*a konfektionierter Zustand  
 terminated connector  
 connecteur après montage

\*b Leiterabgang 90° oder 180°  
 cable departure 90° or 180°  
 sortie des fils à 90° ou 180°

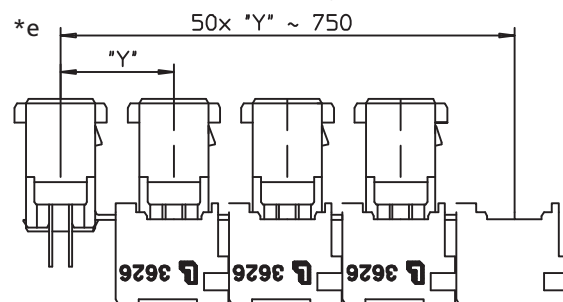
\*c K = Kodierung  
 K = keying  
 K = codage

P = Positionierung  
 P = positioning  
 P = positionnement

V = Innenverrastung  
 V = interior locking  
 V = verrouillage intérieur

\*d Farbkennzeichnung blau bei 3626 (M08)S01  
 color marking blue at 3626 (M08)S01  
 marque en couleur bleue sur 3626 (M08)S01

\*e Verkettung der Bauteile (Lieferzustand)  
 chaining of the component parts (state of delivery)  
 composants en bande (état de livraison)



3626	
RAST 5 connector for indirect mating, insulation displacement technology (IDT), with interior locking, consecutive placement without loss of pitch	
<b>1. Temperature range</b>	
3626 (S01)	-40 °C/+110 °C
3626 (S01)M08	-40 °C/+130 °C
<b>2. Materials</b>	
Insulating body 3626 (S01)	PA, V2 according to UL 94
Insulating body 3626 M08(S01) <sup>1</sup>	PA, V2 according to UL 94
Contact spring	CuSn, tinned
<b>3. Mechanical data</b>	
Insertion force/contact <sup>2</sup>	≤ 4.0 N
Withdrawal force/contact <sup>2</sup>	≥ 1.0 N
Mating with	tab 6.3 x 0.8 mm according to DIN 46244, tab headers 3618, 364..., 367..., 3680, 3683, tab headers acc. to RAST 5 standard
<b>Connectable conductors insulation displacement terminal</b>	
Section 3626 (M08)	0.50–0.75 mm <sup>2</sup>
Section 3626 (M08)S01	0.22–0.38 mm <sup>2</sup>
Insulation diameter	≤ 2.5 mm
Approved cables on the Internet site <a href="http://www.lumberg.com">www.lumberg.com</a>	
Proposed keyings on the Internet site <a href="http://www.lumberg.com">www.lumberg.com</a>	
<b>4. Electrical data</b>	
Contact resistance	≤ 5 mΩ
Rated current 3626 (M08)	10 A/0.75 mm <sup>2</sup> at T <sub>amb</sub> 70 °C
Rated current 3626 (M08)S01	5 A/0.38 mm <sup>2</sup> at T <sub>amb</sub> 70 °C
Rated voltage <sup>3</sup>	250 V AC
Material group 3626 (S01) <sup>3</sup>	II (CTI ≥ 450)
Material group 3626 M08(S01) <sup>3</sup>	IIIa (CTI ≥ 325)
Creepage distance	≥ 3.2 mm
Clearance	≥ 3.2 mm
Insulation resistance	> 10 GΩ
<sup>1</sup> component glow wire resistant (GWT 750 °C), testing acc. to IEC 60695-2-11, assessment acc. to IEC 60335-1 (flame < 2 s)	
<sup>2</sup> measured with a polished flat steel pin, nominal thickness 0.8 mm	
<sup>3</sup> according to DIN EN 60664/IEC 60664	

3626	
Connecteur RAST 5 pour enfichage indirect, technologie de déplacement d'isolant, avec verrouillage intérieur, emboîtable sans perte de pas	
<b>1. Température d'utilisation</b>	
3626 (S01)	-40 °C/+110 °C
3626 (S01)M08	-40 °C/+130 °C
<b>2. Matériaux</b>	
Corps isolant 3626 (S01)	PA, V2 suivant UL 94
Corps isolant 3626 M08(S01) <sup>1</sup>	PA, V2 suivant UL 94
Ressort de contact	CuSn, étamé
<b>3. Caractéristiques mécaniques</b>	
Force d'insertion/contact <sup>2</sup>	≤ 4,0 N
Force de séparation/contact <sup>2</sup>	≥ 1,0 N
Raccordement avec	fiche plate, 6,3 x 0,8 mm suivant DIN 46244, réglettes à couteaux 3618, 364..., 367..., 3680, 3683, réglettes à couteaux suivant standard RAST 5
<b>Conducteurs raccordables à déplacement d'isolant</b>	
Section 3626 (M08)	0,50–0,75 mm <sup>2</sup>
Section 3626 (M08)S01	0,22–0,38 mm <sup>2</sup>
Diamètre d'isolement	≤ 2,5 mm
Câbles approuvés sur Internet à l'adresse <a href="http://www.lumberg.com">www.lumberg.com</a>	
Codages proposés sur Internet à l'adresse <a href="http://www.lumberg.com">www.lumberg.com</a>	
<b>4. Caractéristiques électriques</b>	
Résistance de contact	≤ 5 mΩ
Courant assigné 3626 (M08)	10 A/0,75 mm <sup>2</sup> à T <sub>amb</sub> 70 °C
Courant assigné 3626 (M08)S01	5 A/0,38 mm <sup>2</sup> à T <sub>amb</sub> 70 °C
Tension assignée <sup>3</sup>	250 V AC
Groupe de matériau 3626 (S01) <sup>3</sup>	II (CTI ≥ 450)
Groupe de matériau 3626 M08(S01) <sup>3</sup>	IIIa (CTI ≥ 325)
Distance d'isolement	≥ 3,2 mm
Ligne de fuite	≥ 3,2 mm
Résistance d'isolement	> 10 GΩ
<sup>1</sup> composant résistant à fil incandescent (GWT 750 °C), essai suivant CEI 60695-2-11, évaluation suivant CEI 60335-1 (flamme < 2 s)	
<sup>2</sup> mesurée avec une tige plate d'acier poli, épaisseur nominale 0,8 mm	
<sup>3</sup> suivant DIN EN 60664/CEI 60664	

Bestellbezeichnung* Designation* Désignation*	Polzahl Poles Pôles	VE PU UE	Abmessungen Dimensions Dimensions	
			A (mm)	B (mm)
3626 02	2	3600	5,0	10,0
3626 03	3	2250	10,0	15,0
3626 04	4	1800	15,0	20,0
3626 05	5	1350	20,0	25,0
3626 06	6	900	25,0	30,0
3626 07	7	900	30,0	35,0
3626 08	8	900	35,0	40,0
3626 09	9	450	40,0	45,0
3626 10	10	450	45,0	50,0
3626 11	11	450	50,0	55,0
3626 12	12	450	55,0	60,0

\* Die Bestellbezeichnung ist um weitere Angaben (z.B. Kodierung) zu ergänzen, siehe Umschlaginnenseite, Seite 5.84 und Internet [www.lumberg.com](http://www.lumberg.com).  
 Designation to be completed by further details (e.g. keying), see inner cover, page 5.84 and Internet site [www.lumberg.com](http://www.lumberg.com).  
 Ajouter d'autres spécifications (par exemple codage) à la désignation, voir côté intérieur de la couverture, page 5.84 et site Internet [www.lumberg.com](http://www.lumberg.com).